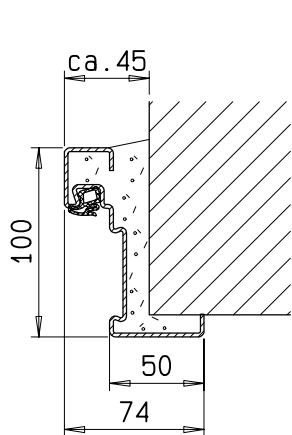
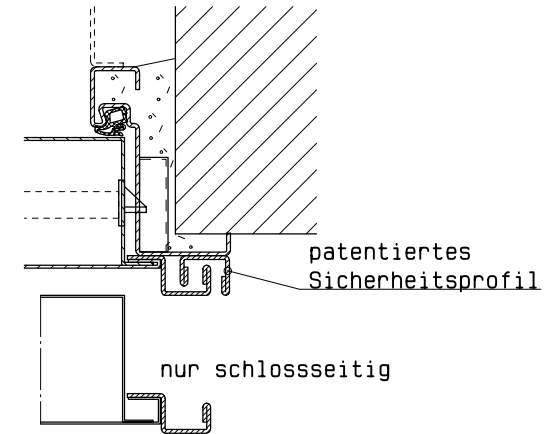
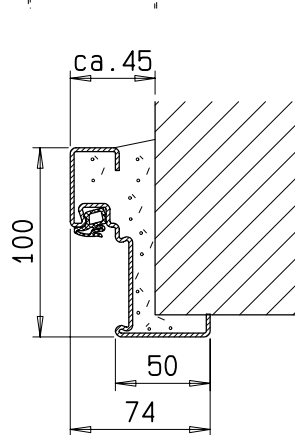


Auch lieferbar als Aussentür
mit CE Kennzeichen gem. EN 14351-1

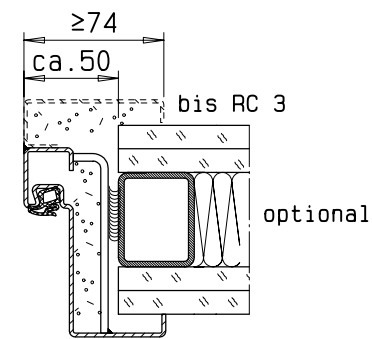
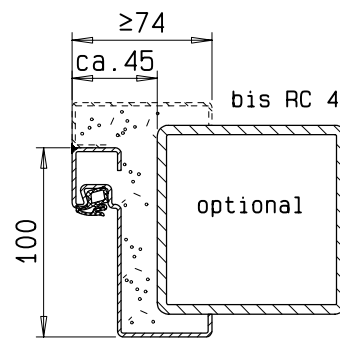
Ausführung ab RC3



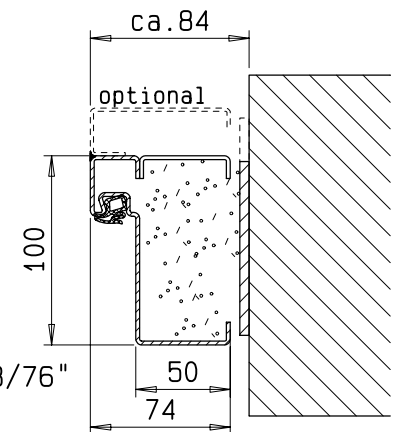
Zarge "ZNG 68/76",
optional



Zarge "ZNG 58/76",
optional bei Dickfalz



Zarge "ZG 68/76"



System Schröders
Innovation Tür und Tor

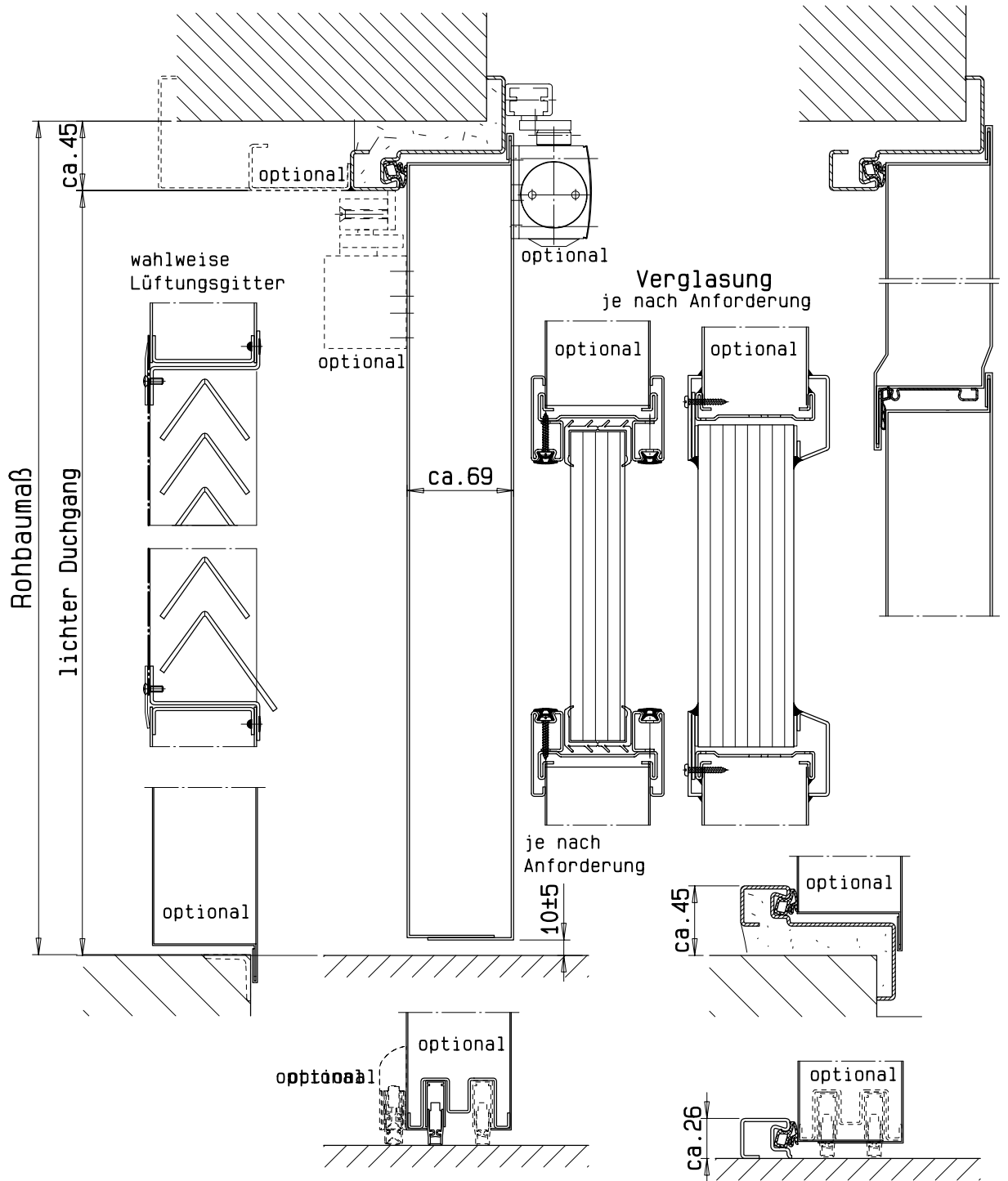
Gerhard-Welter-Straße 7; D-41812 Erkelenz

Einflügelige Einbruchschutztür
"System Schröders ESN-1"

Horizontalschnitt

Auch lieferbar als Aussentür
mit CE Kennzeichen gem. EN 14351-1

optional
Anschluss Oberteil



Einbau- bzw. Zargenvarianten
siehe Horizontalschnitt

System Schröders
Innovation Tür und Tor

Gerhard-Welter-Straße 7; D-41812 Erkelenz

**Einflügelige Einbruchschutztür
"System Schröders ESN-1"**

Vertikalschnitt